





## Nous sommes à la pointe

STIEBEL fait partie des fournisseurs de pointe de technique d'entraînement pour l'hydraulique mobile et la technique de convoyage. Partout où sur le globe des exigences extrêmes sont posées envers la technique, nos produits sont utilisés de préférence.

STIEBEL est synonyme de qualité, de capacité d'innovation et de proximité avec le client, et celui depuis plus de 60 ans. Des employés hautement qualifiés assurent aujourd'hui et continueront d'assurer à l'avenir notre réputation

de spécialiste pour une qualité de premier plan. De la planification à la production en passant par l'ingénierie, STIEBEL offre une prestation de haute volée absolue dans chaque phase d'un projet. Où que ce soit. Vous avez les tâches. Nous avons la solution. Cela est une certitude.





Réducteurs pour distributeurs de pompe

## La puissance – partout où elle est nécessaire

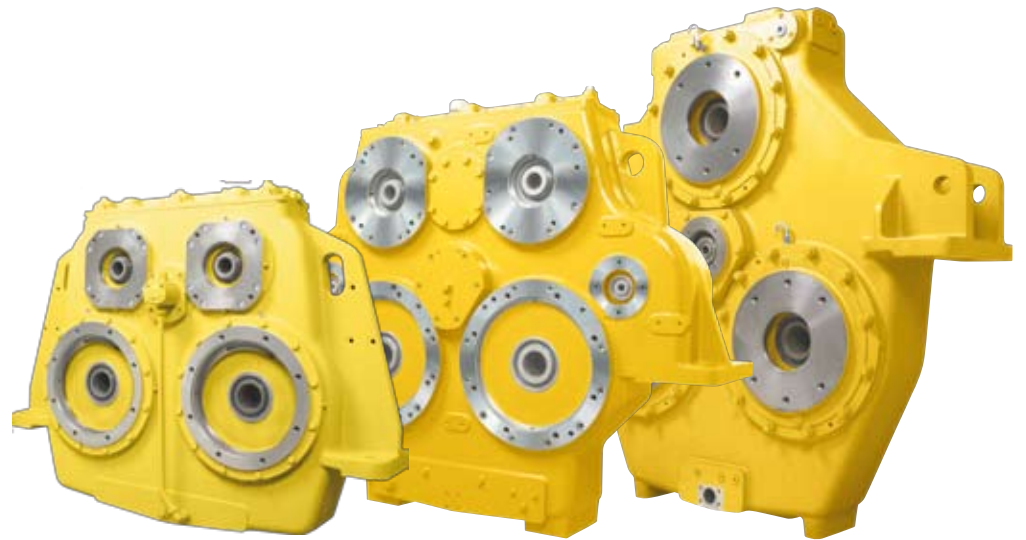
La mise en œuvre dans des machines de travail mobiles soumet les composants de ces appareils à des exigences variées. Mais l'entraînement est de tous le plus sollicité. Outre la puissance pure, ce sont la fiabilité, un entretien réduit et une efficacité élevée qui sont demandés en premier lieu.

STIEBEL propose pour les applications mobiles dans lesquelles les pompes hydrauliques répartissent la force de

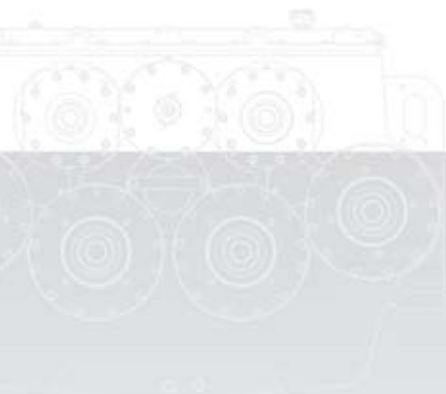
travail un programme de transmissions standard pouvant traiter des puissances comprises entre 100 et 1.600 kW. Un système modulaire pensé jusque dans le moindre détail doté d'un système de lubrification intégré unique. Produit avec les machines les plus modernes et avec le niveau de qualité le plus élevé.

C'est la seule méthode possible.





**La flexibilité nous pousse**



QuarryMaster  
Unité d'entraînement pour  
convoyeurs à bande



## Nous convoyons, et facilitons le contact

Dans le domaine de la technique de convoyage, STIEBEL dispose d'une solution prête à l'emploi pour quasiment toutes les applications. Et cela depuis longtemps. Cela commence chez nous avec le conseil compétent et aboutit avec la fiabilité extraordinairement élevée de nos produits à un rapport prix-prestations qui n'a aucun égal.

Nos clients imposent habituellement comme préalable un traitement rapide de la commande et un respect

absolument impératif des délais. Notre service après-vente exceptionnel en revanche a surpris la majorité d'entre eux: notre « Ing.-Service » est à votre disposition 24 heures sur 24. Et si rien ne va plus, nous arrivons rapidement sur site, partout dans le monde s'entend.

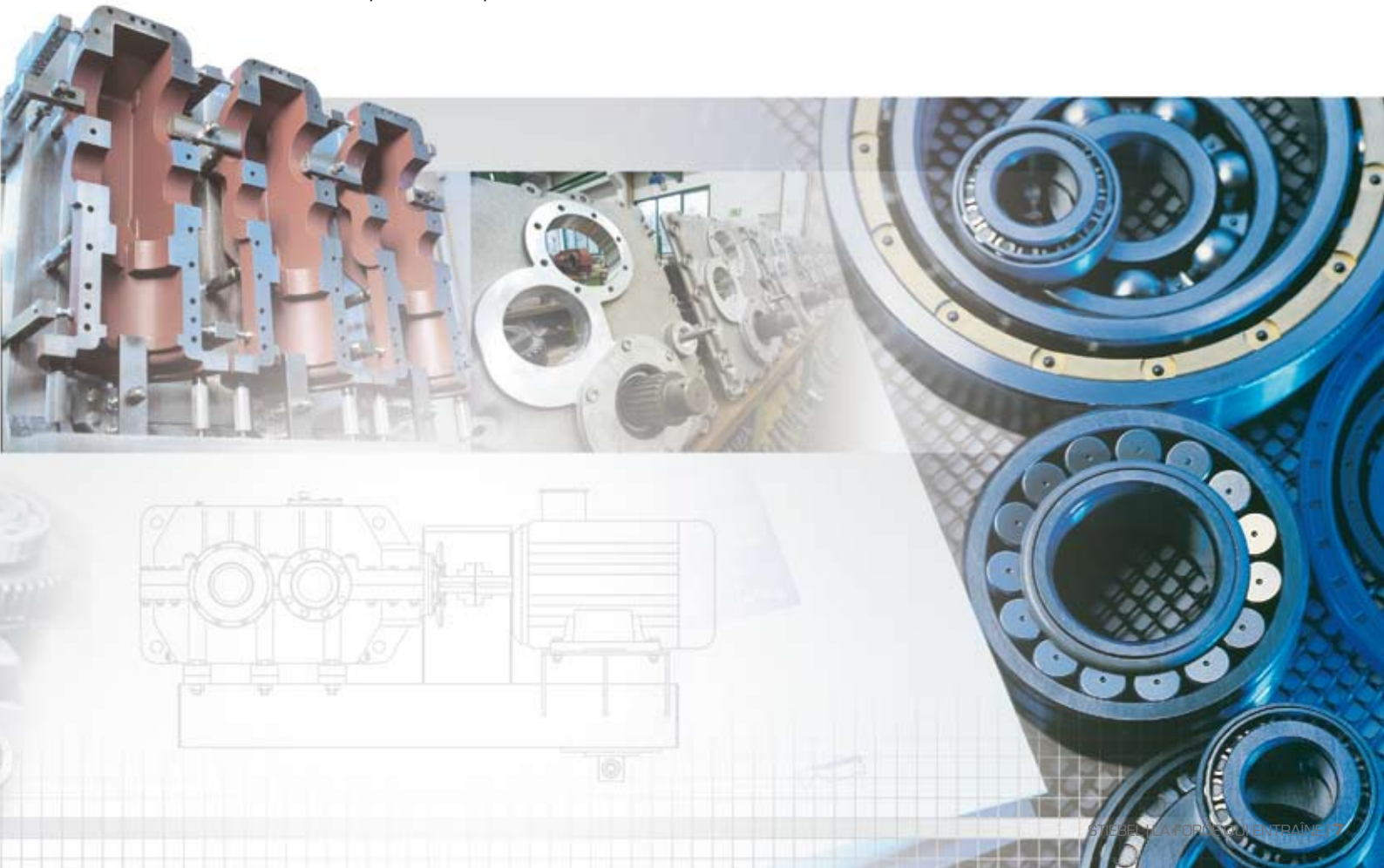
QuarryMaster  
HighPower  
Groupes d'entraînement



## La force derrière votre projet

Nous avons une bonne expérience du monde et connaissons de ce fait très précisément les conditions extrêmes dans lesquelles nos produits doivent parfaitement fonctionner. C'est la raison pour laquelle nous avons mis au point les transmissions haute puissance QuarryMaster HighPower. Vous pouvez ainsi donner libre cours à vos fantaisies planificatrices, nous vous fournirons la puissance nécessaire à cette fin. Vous pouvez compter dessus. La

QuarryMaster HighPower se distingue par sa construction extrêmement compacte et n'est pas seulement exceptionnellement puissante mais présente aussi une robustesse et une longévité extraordinaires. Nous adaptons exactement sur mesure la QuarryMaster à vos exigences spéciales.



Réducteurs pour dispositifs de levage

Solution spécifique pour logistique portuaire

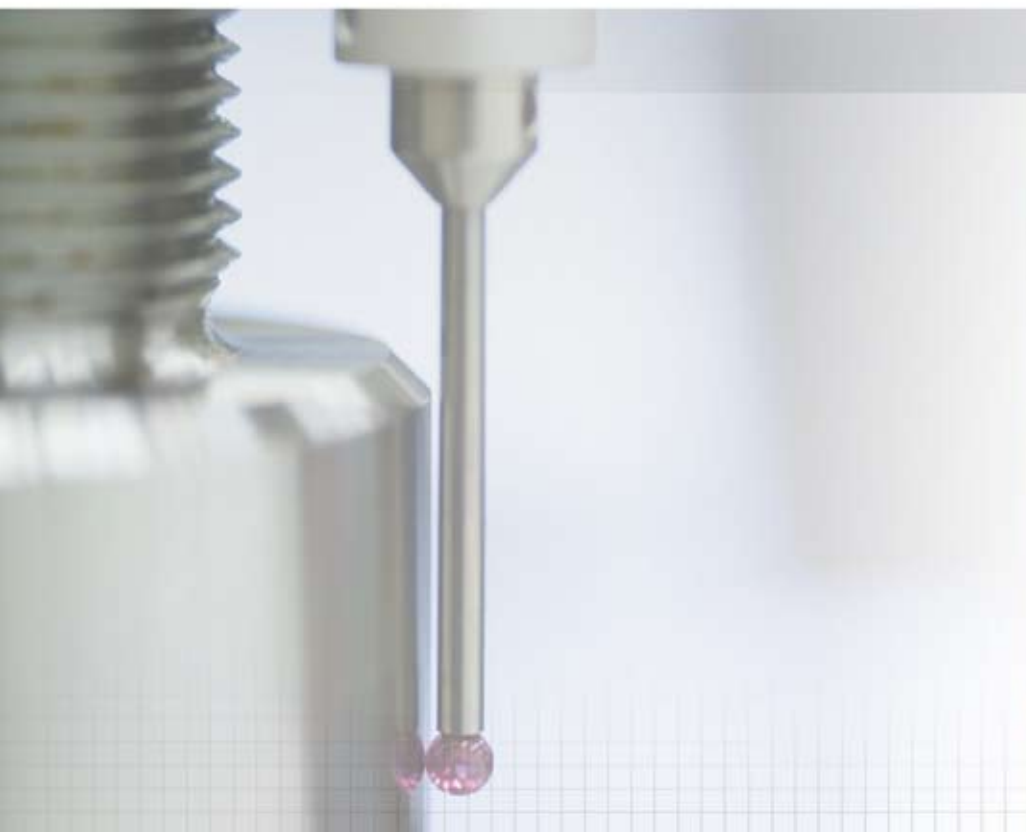


## Exactement comme vous en avez besoin

Les transmissions STIEBEL sont rarement intégrées telles quelles. Nos clients ont toujours les idées les plus géniales, c'est la raison pour laquelle nous avons développé une certaine dextérité pour répondre aussi aux demandes les plus exigeantes avec des solutions individuelles. Nous commençons par nous intéresser de manière très détaillée à la tâche concernée, de sorte que vous puissiez disposer déjà dans la phase de planification de notre grand savoir-

faire. Ce que nous élaborons en commun avec vous, nous le réalisons ensuite chez nous avec une précision extrême sur les machines les plus récentes.

Le résultat est une solution taillée sur mesure qui est absolument adaptée à vos souhaits particuliers.





Réducteurs à  
engrenage droit  
Solution spécifique pour  
cadres d'étirage



## Des valeurs pour des générations

Ce n'est pas le capital mais l'esprit qui fait le succès. Le succès de notre entreprise n'est pas déterminé par ce que les bilans contiennent mais par ce que nous sommes. Le centre de notre activité est constitué des valeurs immatérielles qui nous assurent une existence couronnée de succès dans un processus en constante évolution. Diriger cette transformation est la tâche centrale de la direction. Nous nous concentrons pour cela sur nos forces

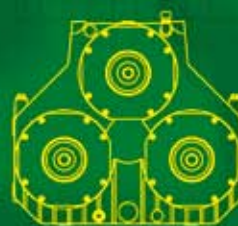
et estimons l'engagement et la loyauté de nos employés. Notre leitmotiv, « la force qui entraîne », symbolise nos produits et prestations, mais aussi en même temps le développement orienté vers l'avenir de l'entreprise et notre responsabilité pour l'environnement et la société. Nous offrons une utilité.





## Réducteurs spéciaux

Solutions d'entraînement sur mesure

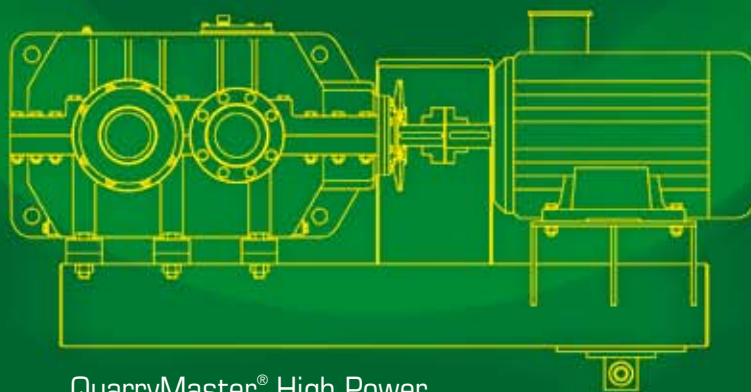


P 2000

Réducteurs pour distributeurs de pompe

### QuarryMaster®

Moto-réducteurs à engrenages coniques



### QuarryMaster® High Power

Groupes d'entraînement



Stiebel-Getriebebau GmbH & Co. KG  
Industriestr. 12  
D-51545 Waldbröl  
Allemagne

Direction:  
Paul Hermann Schumacher  
Joachim Gröschl

Tél. +49 (0) 2291 791-0  
Fax +49 (0) 2291 791-290  
Courriel: [info@stiebel.de](mailto:info@stiebel.de)  
Internet: [www.stiebel.de](http://www.stiebel.de)

Appel d'info 00800 – Stiebel  
Ligne d'assistance +49 (0) 1802 - Stiebel