

Primeggiamo

STIEBEL appartiene alla cerchia di fornitori leader nel mondo nel settore della movimentazione e della tecnica di movimentazione per l'idraulica mobile. In ogni luogo al mondo in cui la tecnica si trova ad affrontare sfide particolari, si preferisce impiegare i nostri prodotti.

STIEBEL è sinonimo di qualità, forza innovativa e stretto contatto con il cliente da oltre 60 anni.

Collaboratori altamente qualificati lavorano affinché, sia oggi che in futuro, STIEBEL continui a conservare intatta la sua reputazione di specialista dell'assoluta qualità. Dalla progettazione, alla produzione, passando per l'engineering: durante ogni fase di ciascun singolo progetto, Stiebel offre prestazioni massime. Ovunque. Voi avete un compito da svolgere. Noi abbiamo la soluzione. Senza eccezioni.





Accoppiatori

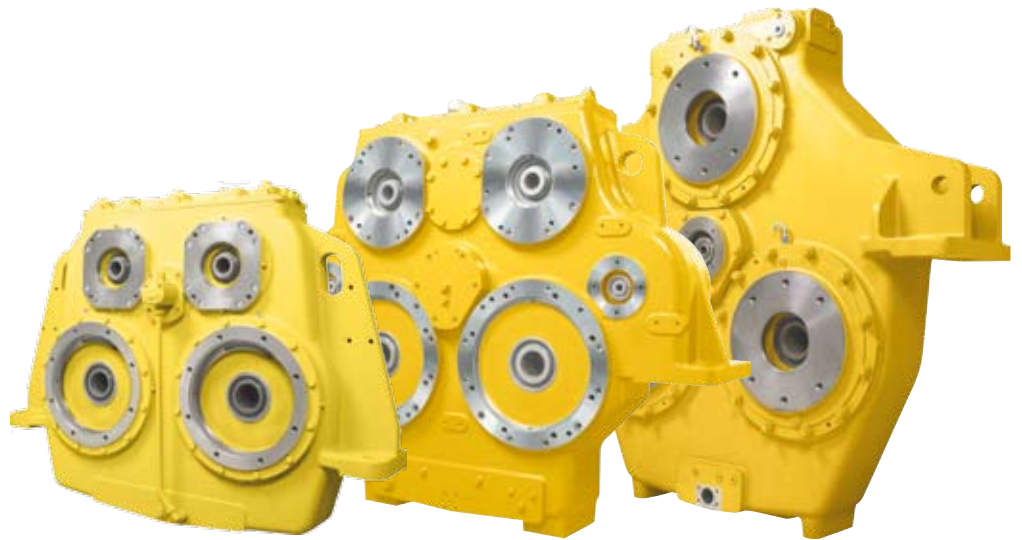
Forza – ovunque vogliate

Tutti i componenti meccanici impiegati nelle macchine operatrici mobili devono affrontare sfide complesse. Accanto alle vere e proprie prestazioni, sono richieste soprattutto affidabilità, manutenzione minima ed efficienza. Per ogni macchina mobile in cui la forza lavoro è distribuita attraverso delle pompe idrauliche,

STIEBEL offre una gamma di riduttori che consente di trasmettere potenze comprese tra 100 e 1.600 kW. Si tratta di un prodotto progettato nei minimi dettagli, con un sistema di lubrificazione integrato unico al mondo. Fabbricato con macchinari all'avanguardia, è contraddistinto da un livello qualitativo massimo. Perché questa è l'unica strada possibile.



Accoppiatori
Accoppiatori
speciali per
macchinari mobili

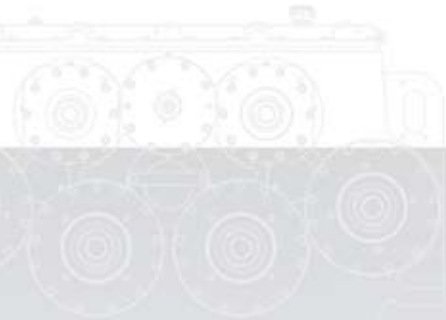


Il nostro motore si chiama flessibilità

Proprio nel campo delle applicazioni mobili si è costretti a confrontarsi ripetutamente con sfide particolari che richiedono costruzioni estremamente personalizzate. Siamo abituati a sviluppare soluzioni speciali in stretta collaborazione con il cliente. Con rapidità ed esattezza. Condizioni di impiego estreme in ambienti difficili rappresentano

la regola, più che l'eccezione: questo non impedisce ai nostri cambi di funzionare sempre in modo efficiente e sicuro. A disposizione ci sono fino a 1.600 kW di trasmissione di potenza.

Programmate questa forza per qualsiasi cosa volete. Noi ci preoccupiamo di farla funzionare perfettamente.



QuarryMaster
Azionamenti per
nastro convogliatore



Pro-muoviamo anche i contatti

Nel settore della movimentazione STIEBEL ha una soluzione pronta per praticamente (più positivo di "quasi") ogni applicazione: una competenza tutt'altro che recente. Si parte da una consulenza valida, si termina con l'affidabilità straordinariamente elevata dei nostri prodotti, contraddistinti da un rapporto prestazioni/prezzo senza pari. Il rapido disbrigo contrattuale e il rispetto incondizionato dei termini

rappresentano condizioni che i nostri clienti danno per scontate. I più, al contrario, non sono consapevoli del nostro eccezionale servizio clienti: il nostro „Ing.-Service“ è a Vostra disposizione ventiquattro ore su ventiquattro.

Inoltre, per ogni eventualità, siamo in grado di raggiungere immediatamente il luogo dell'evento. In tutto il mondo, chiaramente.



QuarryMaster
HighPower
Gruppi di azionamento



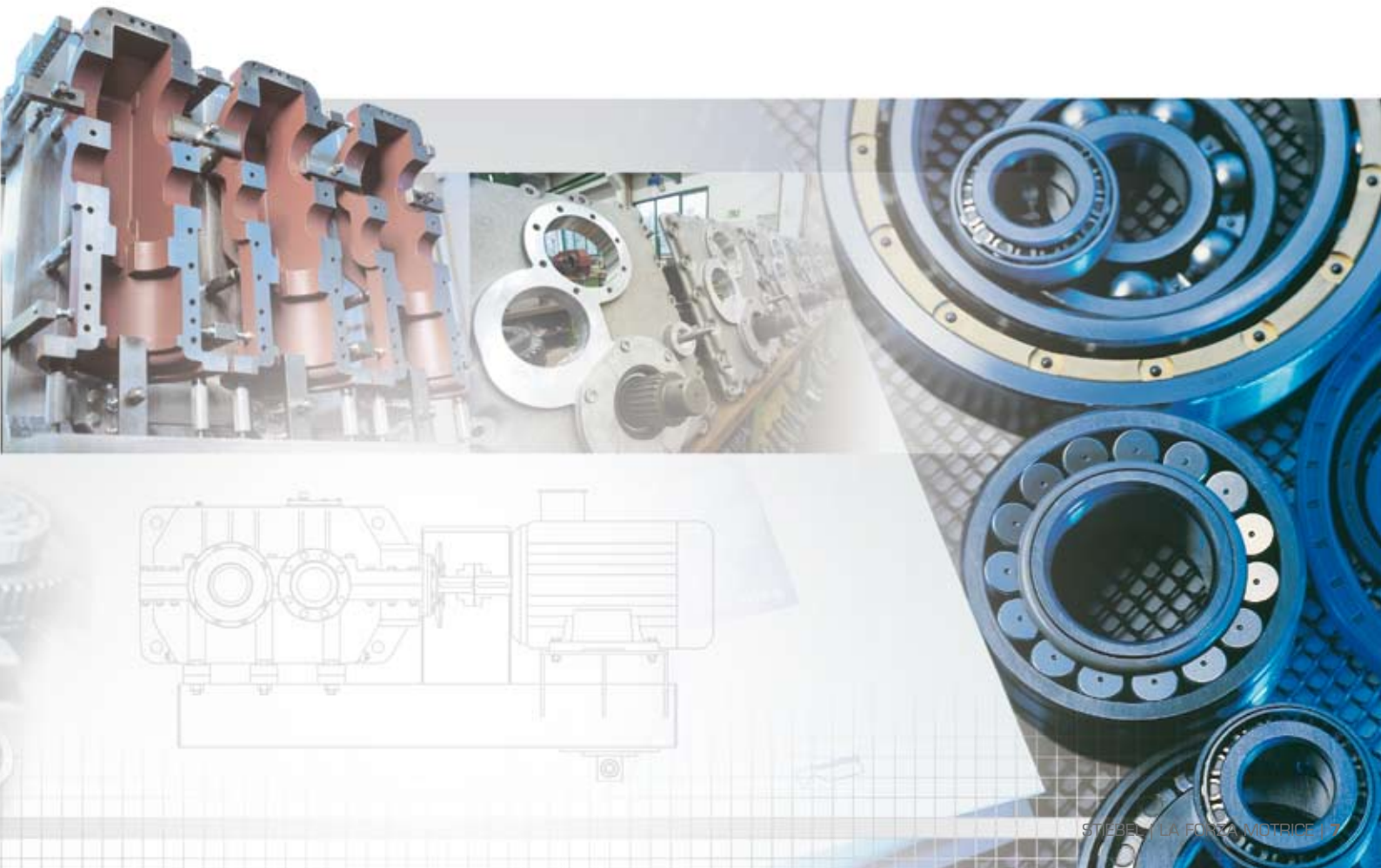
Fonte di energia per il vostro progetto

Conosciamo bene il mondo e quindi sappiamo esattamente quali sono le condizioni estreme in cui i nostri prodotti devono funzionare in modo impeccabile. Per questo motivo abbiamo concepito il riduttore ad alte prestazioni QuarryMaster HighPower che vi consente di dare libero sfogo alle vostre fantasie di progettazione: ci pensiamo noi a rifornirvi del "Power" necessario.

Potete contarci!

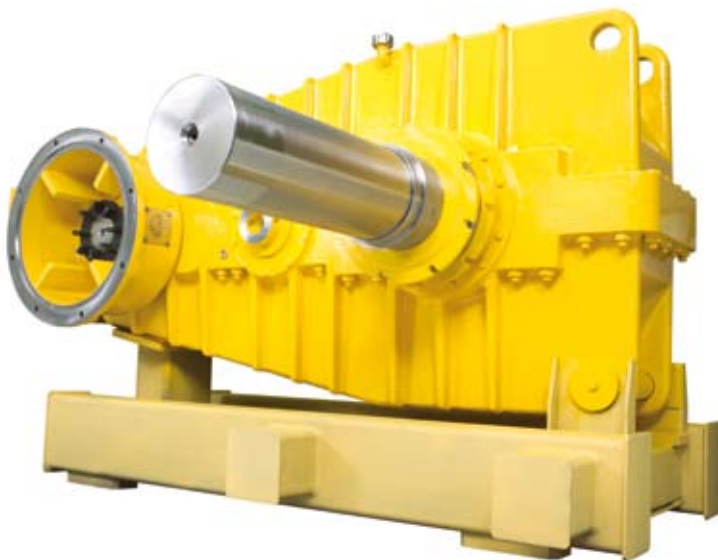
Il QuarryMaster HighPower colpisce per la sua struttura estremamente compatta e non solo è particolarmente forte, ma è anche straordinariamente robusto e longevo.

Inoltre adattiamo esattamente il QuarryMaster alle Vostre esigenze particolari.



Riduttori per dispositivi di sollevamento

Soluzione speciale per la logistica portuale



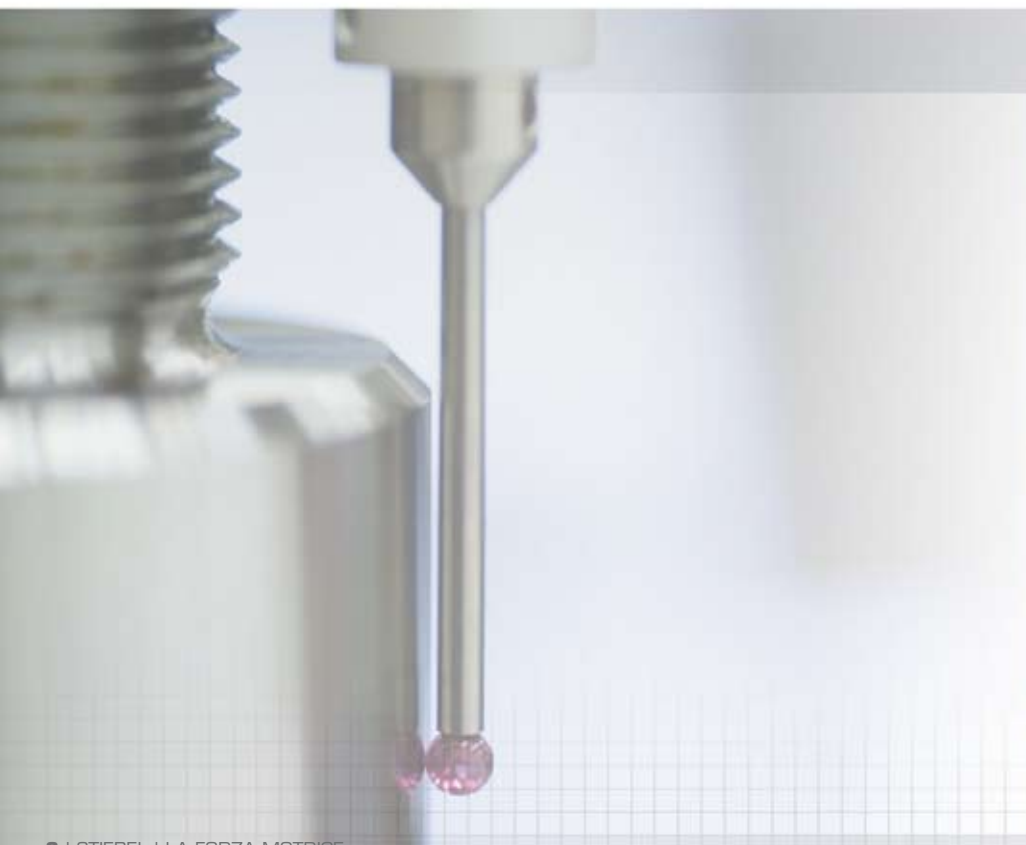
Proprio come Vi serve

I riduttori STIEBEL vengono acquistati raramente così come sono. I nostri clienti hanno le idee più particolari, per questo motivo abbiamo sviluppato una certa abilità nel soddisfare, mediante soluzioni individuali, anche le esigenze più rigide.

Per prima cosa analizziamo dettagliatamente il compito che ci viene affidato, affinché possiate disporre, già nella fase di progettazione, del nostro grande know-how.

Ciò che elaboriamo, con la Vostra collaborazione, viene realizzato poi con assoluta precisione dai nostri macchinari all'avanguardia.

Il risultato consiste in una soluzione realizzata su misura in grado di soddisfare, senza eccezioni, i Vostri desideri particolari.



Riduttori coassiali
Soluzione speciale
per impianti di
stiratura



Valori che trascendono le singole generazioni

La fonte del successo non è il capitale, ma lo spirito. Il successo della nostra azienda non dipende dai bilanci, ma da ciò che siamo. I nostri valori immateriali sono al centro del nostro agire e, in un processo di costante mutazione, ci garantiscono un'esistenza contrassegnata dal successo. Dirigere questa trasformazione rappresenta il compito centrale del management: ci concentriamo sui

nostri punti di forza e apprezziamo l'impegno e la lealtà dei nostri collaboratori. Il nostro motto „la forza motrice“ simboleggia i nostri prodotti, le nostre prestazioni, la nostra evoluzione imprenditoriale lungimirante e la nostra responsabilità nei confronti dell'ambiente e della società. Il nostro scopo è creare beneficio.



Riduttori speciali

Soluzioni di azionamento su misura

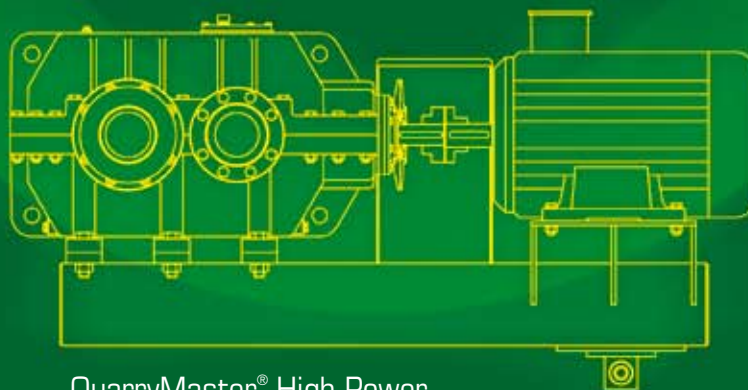


P 2000
Accoppiatori



QuarryMaster®

Motoriduttori ad ingranaggi conici



QuarryMaster® High Power

Gruppi di azionamento



Stiebel-Getriebebau GmbH & Co. KG
Industriestr. 12
D-51545 Waldbröl
Germania

Management:
Paul Hermann Schumacher
Joachim Gröschl

Telefono +49 (0) 2291 791-0
Fax +49 (0) 2291 791-290
Email: info@stiebel.de
Internet: www.stiebel.de

Infocall 00800 – Stiebel
ServiceHotline +49 (0) 1802 - Stiebel